

ОТРАСЛЕВОЙ СТАНДАРТ

ОПОРА НЕПОДВИЖНАЯ ДЛЯ

ВЕРТИКАЛЬНЫХ КОРОБОВ

ОСТ 34-10-610-93

Типы и основные размеры

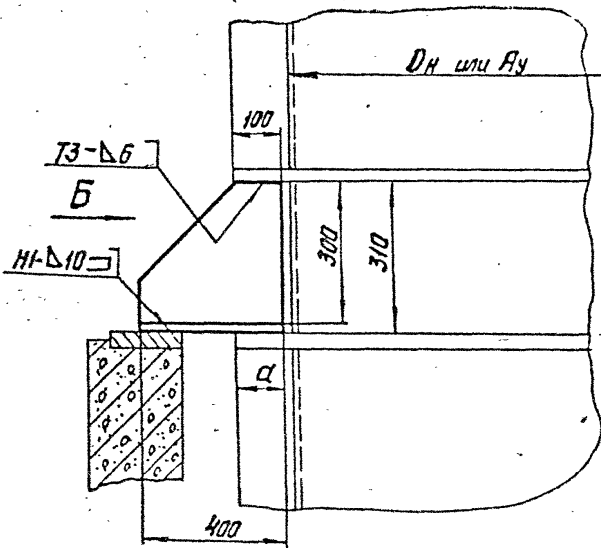
ОКП 31 1311

Дата введения 01.01.94

1. Настоящий стандарт распространяется на опоры неподвижные, предназначенные для крепления вертикальных коробов пылегазовоздухопроводов ТЭС с Дн или Ау 325 ± 2020 мм с температурой среды $t \leq 425^{\circ}\text{C}$.

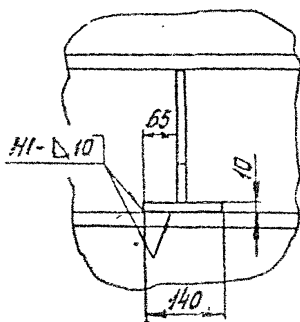
2. Детали и сборочные единицы изготавливаются по рабочим чертежам "Опоры подвижные и неподвижные" Л8-138.000.

3. Типы и основные размеры должны соответствовать указанным на чертеже и в таблице.

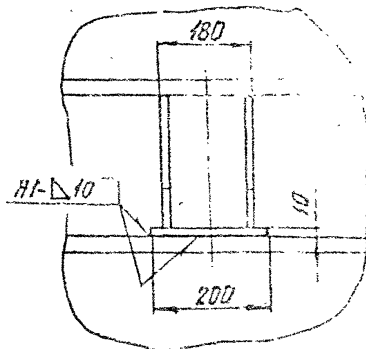


Вид Б

Тип 1



Тип 2



Размеры в мм

Тип опоры	Дн или Ау	Допускаемая вертикальная нагрузка, кН (кгс)	Допускаемые осевое и боковое усилия, кН (кгс)	α	Кол. на короб	Масса, кг
1	325 ÷ 920	28 (2800)	30 (3000)	70	2	10,1
2	630 ÷ 2020	55 (5500)	60 (6000)	100		17,7

Пример условного обозначения опоры для вертикального короба
 $D_H = 630$ мм тип 1 :

ОПОРА 630-1 ОСТ 34-10-610

4. Сварные швы по ГОСТ 5264.

Электрод Э42А по ГОСТ 9467.

5. Остальные технические требования по ТУ 34-42-1033.

ОСТ 34-10-610-93 стр.3

ИНФОРМАЦИОННЫЕ ДАННЫЕ

УТВЕРЖДЕН ПРИКАЗОМ Министерства топлива и энергетики
Российской Федерации № 158 от 12 июля 1993 г.

ИСПОЛНИТЕЛИ

В.И.Есарев, В.В.Горбачев, О.В.Стрельников (руково
Н.В.Паутов.

ВЗАМЕН ОСТ 34-42-610-84

ССЫЛОЧНЫЕ НОРМАТИВНО-ТЕХНИЧЕСКИЕ ДОКУМЕНТЫ

Обозначение НТД, на которые дана ссылка	Номер пункта, подпункта, перечисления, приложения
ГОСТ 5264-80	4
ГОСТ 9467-75	4
ТУ 34-42-10380-83	5

Длины и массы допустимых пролетов трубопроводов

Характеристика трубопровода	Размеры труб, мм		Наибольший принятый пролет трубопровода, м	Масса* теплоизоляционного слоя с покрытием, кг	Масса трубопровода с изоляцией, кг				
	Dн	S			без воды		заполненного водой		
					1 пог.м	Принятого пролета	1 пог.м	Принятого пролета**	
$t \leq 425^\circ\text{C}$ Р _{проб} =2,2 МПа (22 кгс/см ²)	57	3	12	3,6	19,2	23,2	86	25	90
	76			4,6	23,5	28,9	133	33	152
	89	3,5		4,9	28,7	36	177	41	201
	108	4		6,3	28,9	39	246	47	296
	133			7,4	27,8	41	303	53	392
	159	5		8,9	26,2	45	400	62	552
	219	7		11,8	32,6	69	820	102	1200
	273	8		50,5	103	1235	155	1850	
	325			65,2	128	1535	200	2400	
	377	9		59,0	140	1680	242	2900	
426	61,4		154	1850	285	3420			
$t \leq 415^\circ\text{C}$ Р _{проб} =2,1 МПа (21 кгс/см ²)	530	8	84,1	187	2245	394	4730		
	720	11	106,7	299	3590	681	8170		
	820		118,4	338	4055	838	10000		
	530	8	64,5	168	2010	375	4500		
	630	12	96,0	279	3350	567	6800		
$t \leq 350^\circ\text{C}$ Р _у ≤ 2,5 МПа (25 кгс/см ²)	720	9	82,0	240	2880	627	7520		
	820	11	90,8	310	3720	810	9720		
	1020	14	109,4	457	5485	1230	14760		
	1220		126,0	542	6500	1530	18360		
	1420	15	126,0	645	7710	2160	25920		

*Масса теплоизоляции трубопроводов принята согласно, Указанию №1 Минэнерго СССР от 30 января 1978г. (для трубопроводов гляндового корпуса).

**Допускается перегрузка на пролет в размере 1%.

ОСТ 34-10-610-93 ÷ ОСТ 34-10-623-93

Приложение 1
(Лист 2)

Продолжение

Характеристика трубопровода	Размеры труб, мм		Наибольший приклятый пролет трубопровода, м	Масса теплоизоляционного слоя с покрытием, кг	Масса трубопровода с изоляцией, кг			
	Ди	S			без воды		заполненной водой	
					1 пог. м	принятая пролета	1 пог. м	принятая пролета**
$t \leq 350^\circ\text{C}$ $P_y \leq 1,6 \text{ МПа}$ (16 кгс/см^2)	530	8	12	64,5	167	2000	375	4500
	630			73,3	196	2352	491	5890
	720			82,0	222	2665	611	7330
	820	9		90,8	271	3250	776	9300
	920	10		100,6	325	3900	960	11500
	1020			109,4	358	4295	1143	13700
	1220	11		126,0	454	5450	1580	18960
	1420	14		146,5	632	7585	2152	26800
1620	225,0		779	9350	2768	33200		
$t \leq 300^\circ\text{C}$ $P_y \leq 1,6 \text{ МПа}$ (16 кгс/см^2)	57	3	4,1	14,7	19	78	21	86
	76		4,9	18,4	24	118	28	137
	89		5,1	28,7	35	178	40	204
	108	3,5	6,5	23,5	33	215	41	266
	159	4; 5	9,1	26,2	43	391	61	555
	219	6	11,8	32,6	64	755	98	1155
	273		36,8	76	910	129	1550	
	325		40,9	88	1055	165	1980	
	426	7	61,4	134	1600	267	3200	
478	35,4		116,7	1400	285	3420		

* Масса теплоизоляции трубопроводов принята согласно „Указанию №1 Минэнерго СССР от 30 января 1978г. (для трубопроводов главного корпуса).

** Допускается перегрузка на пролет в размере 1%.